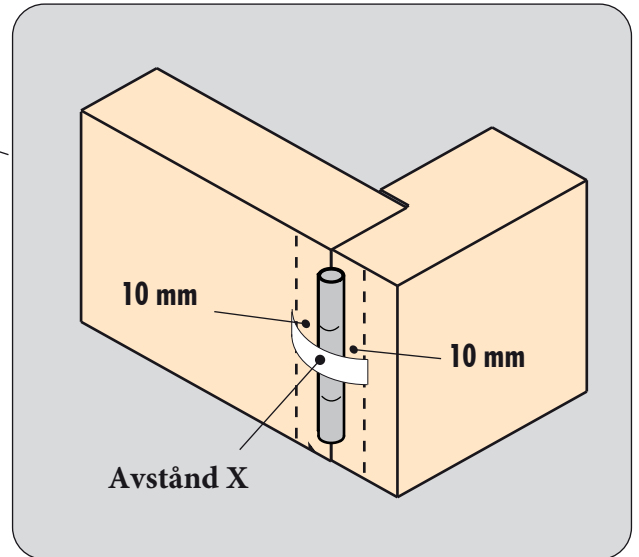
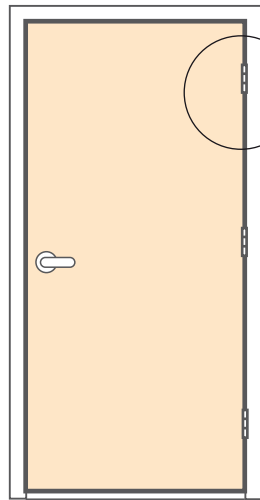


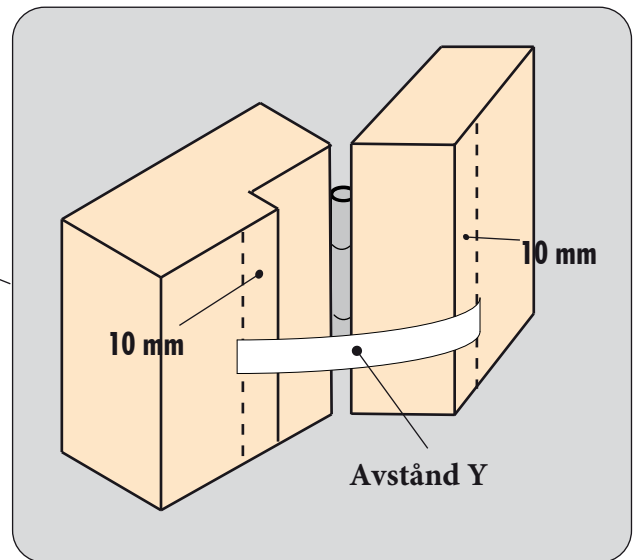
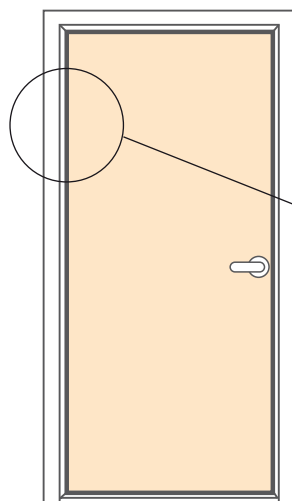
Mätmall

Installations guide

Använd mätmallen för att kontrollera om vilken profil som är lämplig för monteringen. Profilen får inte vara översträckt. Om så är fallet, begränsa alltid öppningsvinkeln.



1. Mätmall "Smal" och "Bred"



2. Mätmall "Bred" och "Extra bred"



Smal: Avstånd 80 mm

Bred: Avstånd 210 mm

Extra Bred: Avstånd 250 mm



Type		Avstånd X	Avstånd Y
5090	Smal + Bred	max. 80 mm	max. 210 mm
90120	Bred + Extra bred	max. 210 mm	max. 250 mm