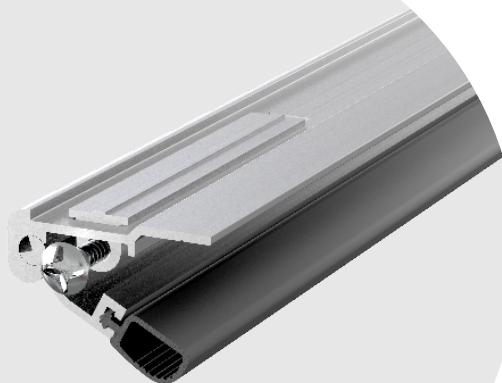


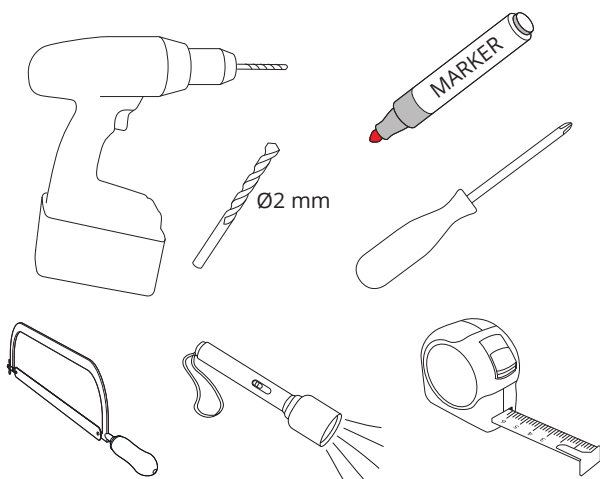


en	INSTALLATION INSTRUCTION DoorStep Replace - DSR 10 / DSR 100
sv	MONTERINGSANVISNING DoorStep Replace - DSR 10 / DSR 100
no	MONTERINGSANVISNING DoorStep Replace - DSR 10 / DSR 100
da	MONTAGEVEJLEDNING DoorStep Replace - DSR 10 / DSR 100
fi	ASENNUSOHJE DoorStep Replace - DSR 10 / DSR 100
et	PAIGALDUSJUHEND DoorStep Replace - DSR 10 / DSR 100
lv	UZSTĀDĪŠANAS INSTRUKCIJA DoorStep Replace - DSR 10 / DSR 100
lt	MONTAVIMO NURODYMAI DoorStep Replace - DSR 10 / DSR 100
ru	ИНСТРУКЦИЯ ПО УСТАНОВКЕ DoorStep Replace - DSR 10 / DSR 100

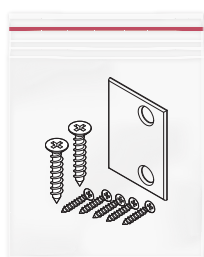
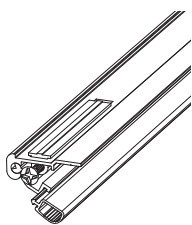


Thank you for choosing
a **JELD-WEN** product!

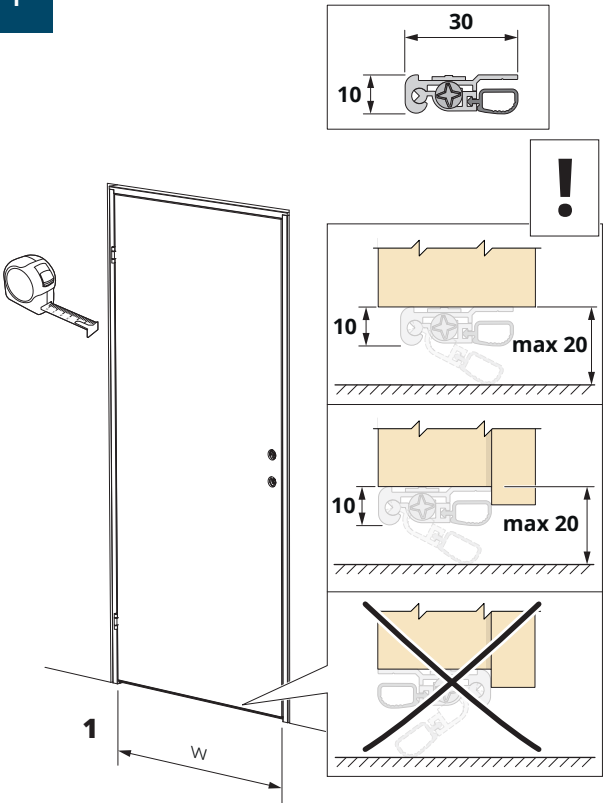
en	TOOLS REQUIRED
sv	VERKTYG SOM DU BEHÖVER
no	VERKTØY DU BEHØVER
da	VÆRKTØJ, DU SKAL BRUGE
fi	TÄRVITTAVAT TYÖKALUT
et	VAJALIKUD TÖÖRIISTAD
lv	NEPIECIEŠAMIE DARBARĪKI
lt	REIKALINGI ĮRANKIAI
ru	НЕОБХОДИМЫЕ ИНСТРУМЕНТЫ



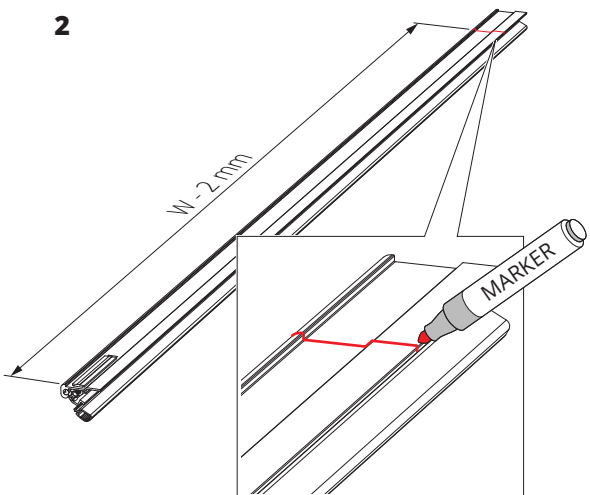
en	ACCESSORIES INCLUDED
sv	TILLBEHÖR SOM INGÅR
no	TILBEHØR SOM FØLGER MED
da	TILBEHØR SOM MEDFØLGER
fi	MUKANA TULEVAT TARVIKKEET
et	KAASASOLEVAD LISATARVIKUD
lv	KOMPLEKTĀ IEKĻAUTIE AKSESUĀRI
lt	PRIEDAI PRIDEDAMI
ru	АКСЕССУАРЫ ВКЛЮЧЕНЫ



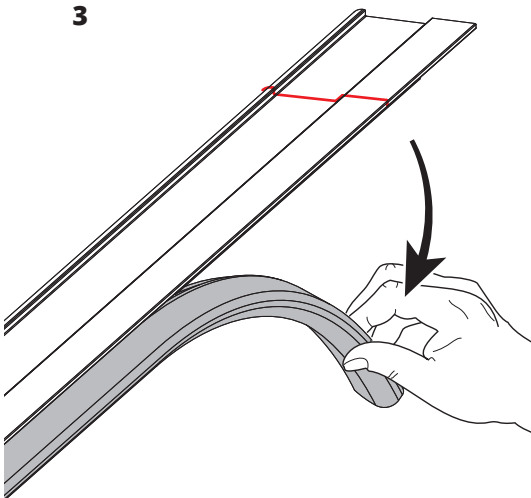
1



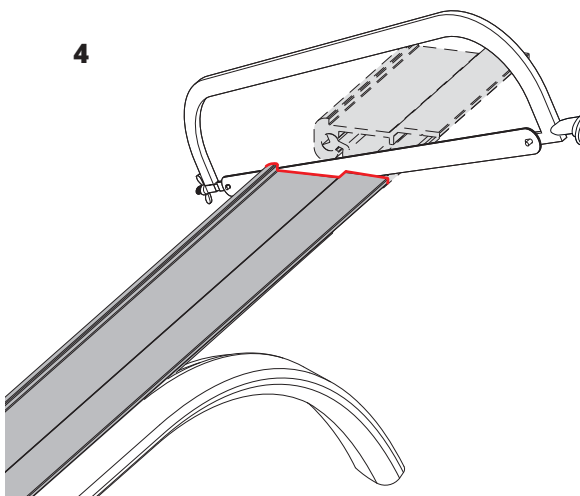
2



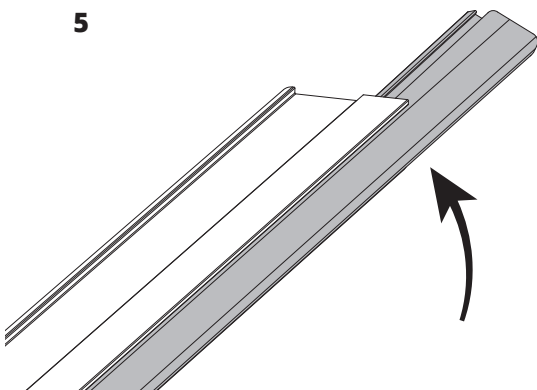
3



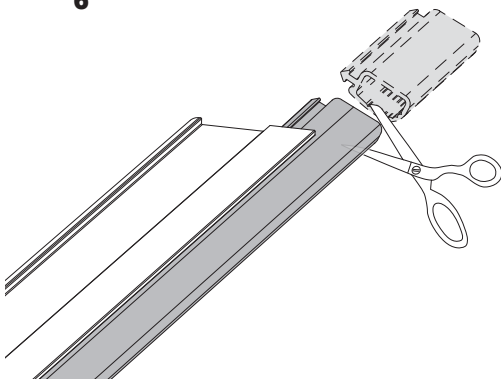
4



5

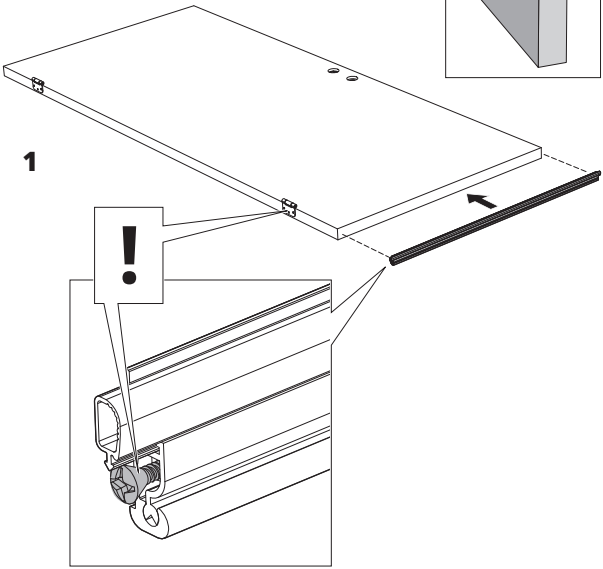


6

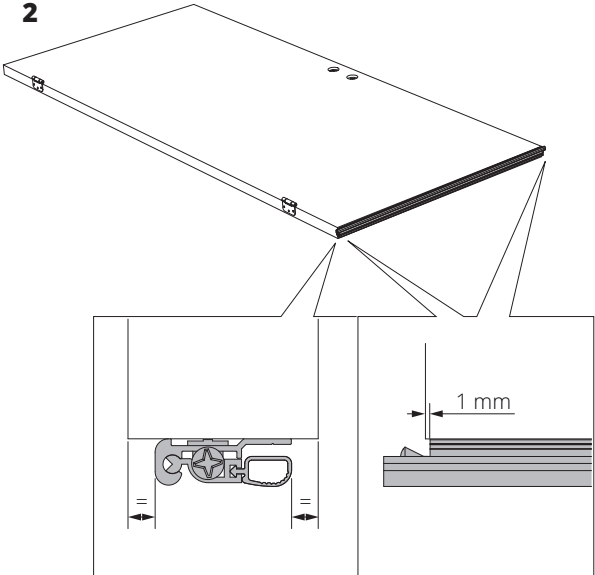


2

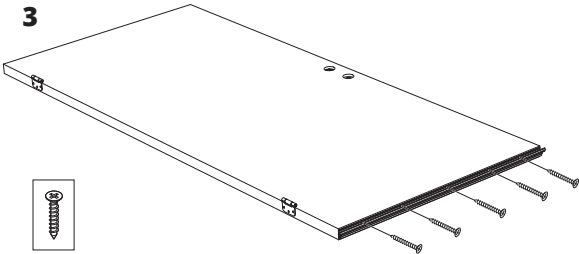
Alt. 1



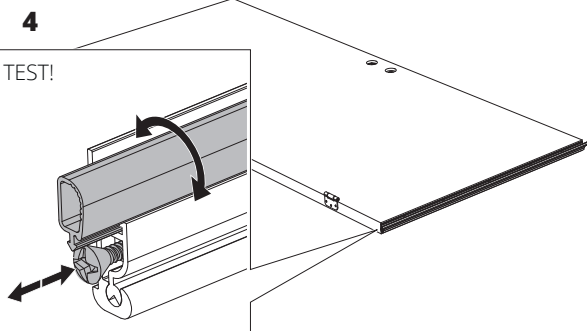
2

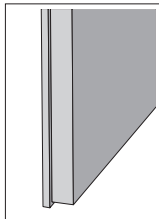
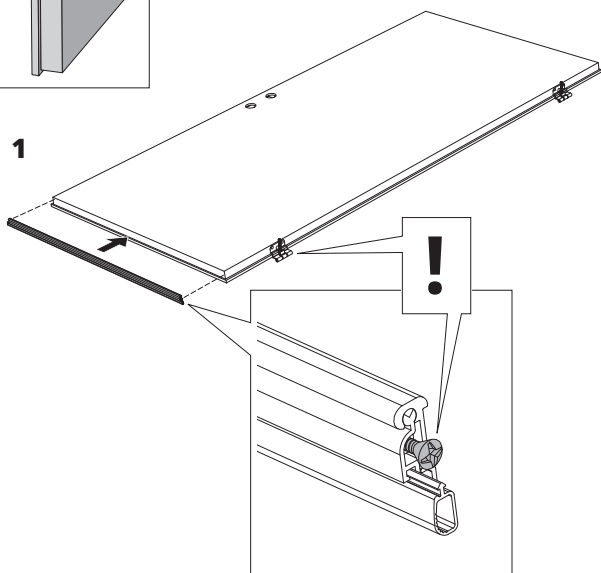
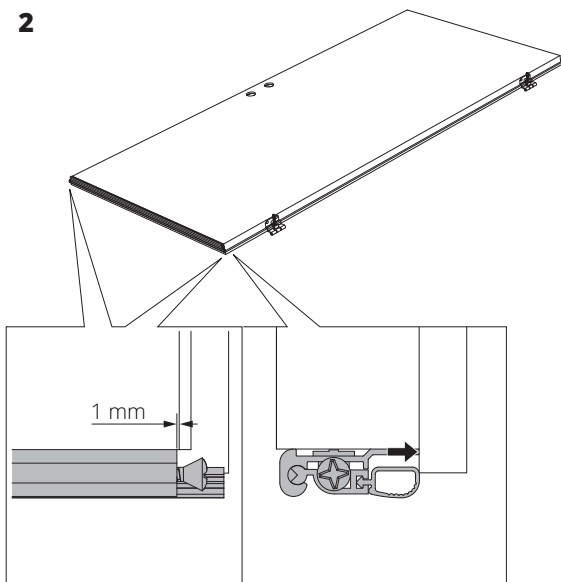
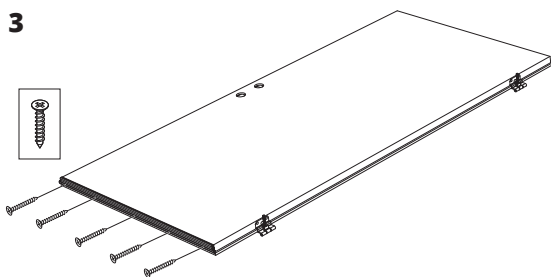
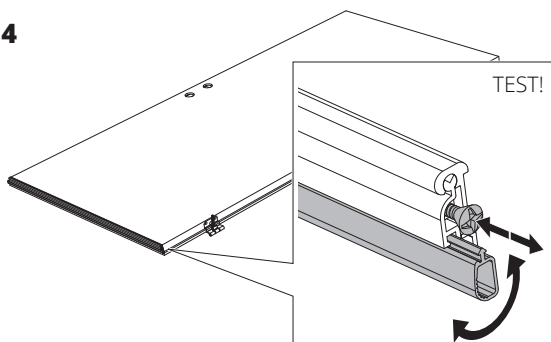


3

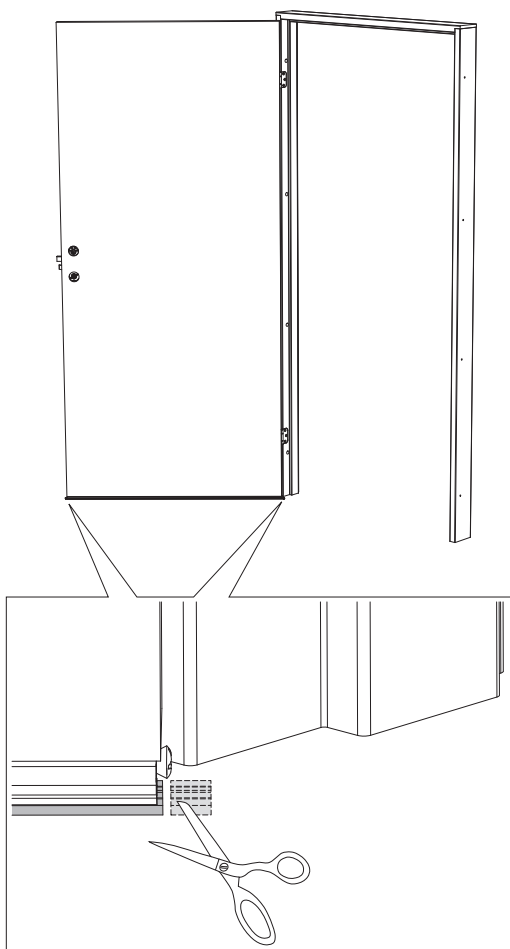


4

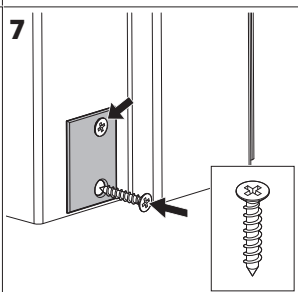
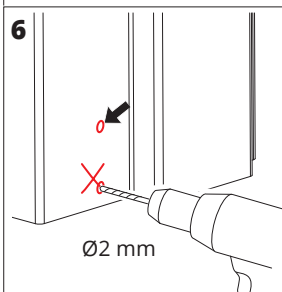
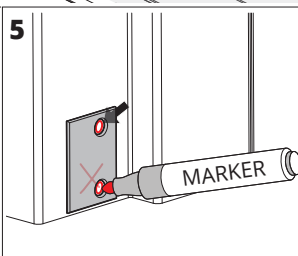
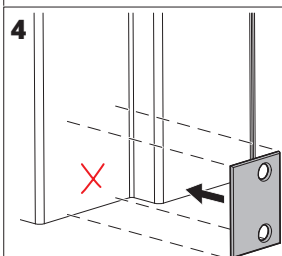
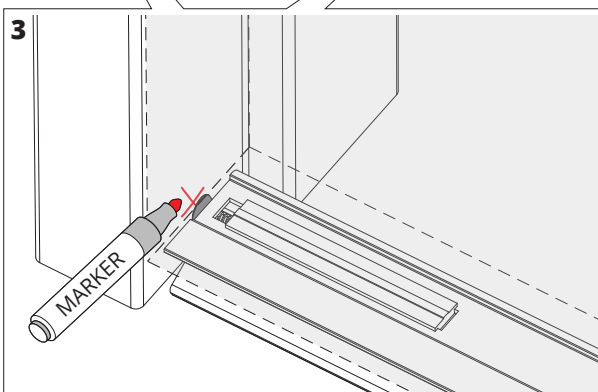
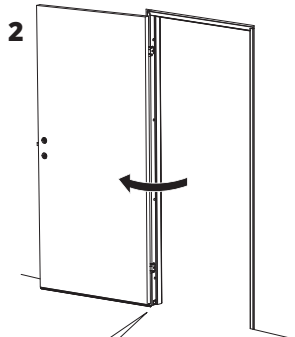
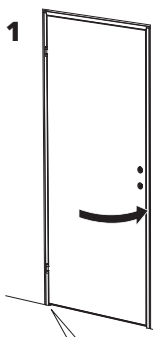
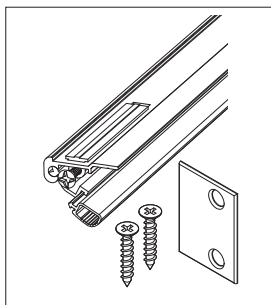


Alt. 2**1****2****3****4**

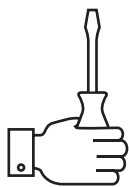
3



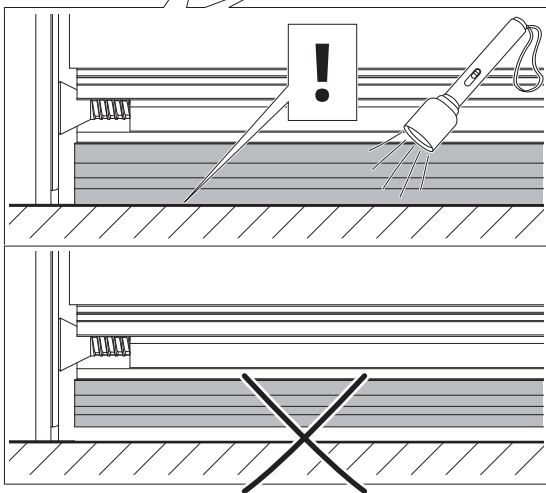
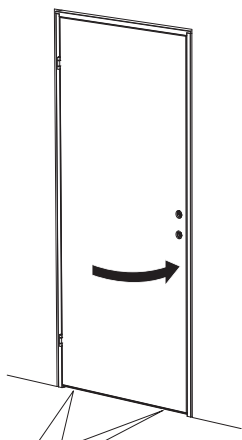
4



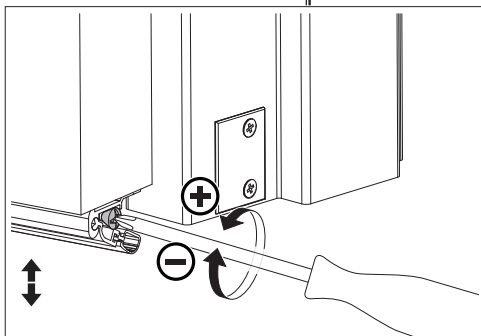
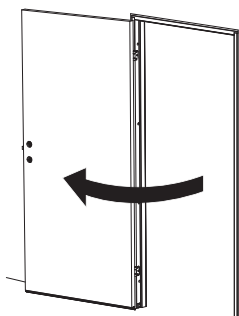
5



1



2





en	A part of JELD-WENs business strategy consists in improving our current constructions. For that reason product deviations might appear in comparison to the description of the installation guideline. Errors and omissions are excepted.
sv	Hos JELD-WEN är fortlöpande utveckling och förbättring av produkterna en del av vår affärsstrategi. Det kan således förekomma avvikelser på produkten i förhållande till beskrivningen i monteringsanvisningen. Vi förbehåller oss rätten för ev. tryckfel.
no	Hos JELD-WEN er løpende utvikling av forbedring av produkten en del av forretningsstrategien. Det kan derfor forekomme avvik på produktet i forhold til beskrivelsen i monteringsveiledningen. Det tas forbehold om trykkfeil.
da	Hos JELD-WEN er det en del af vores forretningsstrategi, løbende at foretage forbedrende konstruktionsændringer. Der kan således forekomme afvigelser på produktet i forhold til beskrivelsen i monteringsvejledningen. Der tages forbehold for trykfejl.
fi	Tuotteiden jatkuva kehitys ja parantaminen ovat osa JELD-WENin liiketoimintastrategiaa. Tämän takia ostamassanne tuotteessa voi olla yksityiskohtia, jotka eivät täysin vastaa asennusohjetta. Pidätämme oikeuden muutoksiin ja mahdollisiin painovirheisiin.
et	JELD-WEN tegeleb oma toodete pideva arendamise ja täiustamisega, mis on osa ettevõtte äristrateegiast. Sellest tulevalt võib esineda toodete ja paigaldusjooniste versiooni vahel erinevusi. Jätame endale õiguse võimalikele trükivigadele.
lv	JELD-WEN uzņēmējdarbības stratēģijā ietilpst pastāvīga produktu attīstīšana un uzlabošana. Šī iemesla dēļ saņemtie produkti var atšķirties no tiem, kas redzami instrukcijas zīmējumos. Paturam tiesības uz iespējamām drukas kļūdām.
lt	JELD-WEN verslo strategijos dalis yra esamų konstrukcijų tobulinimas. Todėl gali atsirasti gaminio nukrypimų lyginant su montavimo gairių aprašymu. Galimos klaidos ir praleidimai.
ru	Бизнес-стратегия JELD-WEN включает в себя постоянное развитие и совершенствование продукции. По этой причине продукты, которые вы получаете, могут отличаться от тех, что показаны на чертежах с инструкциями. Мы оставляем за собой право на возможные опечатки.

Thank you for choosing
a **JELD-WEN** product!

